

כל צורת המים והאביזרים הבאים במוגע עם מי השתייה יעמדו בתקן ישראל 5452

דלעות יעמדו בדרישת תקן 6185 בכל דלעות בדרכי מוצא יתקנו בדלעות ובצינור של דלעות וצנרת בעלילת המעלה כפי שצוין

- סמל - שנת בנין
- סמל - צנר זמני/בוסר 4" כבול
- סמל - צנר זמני/בוסר 4" כבול
- סמל - קופסת ביטוח
- סמל - קופסת ביטוח נפלא
- סמל - מחסם חצי
- סמל - מחסם רצפה
- סמל - מחסם רצפה
- סמל - צנר מים חמים/מחמם
- סמל - צנר מים חמים/מחמם
- סמל - צנר מים חמים/מחמם

אדריכלות:  
**אבו רומי אדריכלים**  
 מהנדסים ויועצים בע"מ  
 אדריכלות- בנייה ערים ושירותים הנדסיים  
 טל : 04-9947402 . 04-9948136  
 פקס : 04-9948135  
 מסרה רוד ראש- ת.ד. 55 - מיקוד 3088  
 E-mail: [abu\\_romi@netvision.net.il](mailto:abu_romi@netvision.net.il)  
[aboromi@netvision.net.il](mailto:aboromi@netvision.net.il)  
 קונסולטציה:

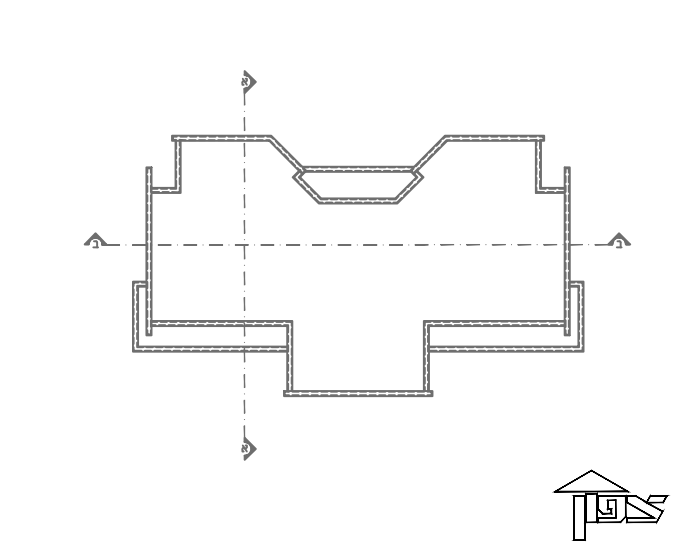
אוסמטיקה:  
**אוסמטיקה פרח מהנדסים ויועצים**  
 אינטרסלציה-מינוג אירד  
 טל : 04-6021943 . פקס : 04-6000149

מחול אודר:

לעיון	למכרז	לביצוע
<input type="checkbox"/>	<input type="checkbox"/>	<input checked="" type="checkbox"/>

מס' חארץ שני

מס' חארץ שני	מחול השני	אישור



מס הפרויקט:  
 2 יח" גני ילדים  
 שכ" 17 מגרש 903

תוכן הערות:  
 תוכנית קומה קרקע  
 מפלס ±0.00  
**מערכת מים וביוב**

תוכן עובר:  
 מ.מ.לקיה

תאריך:	13.07.2021
אדריכל אחראי:	
מספרי אב-רומי:	
שירותים:	
נסרן חורי:	
מס עבודה:	
מחשב מס:	
ק"מ:	
מחשב מס:	1:50

מס גרמין: 1759

מס גרמין: 1-0

